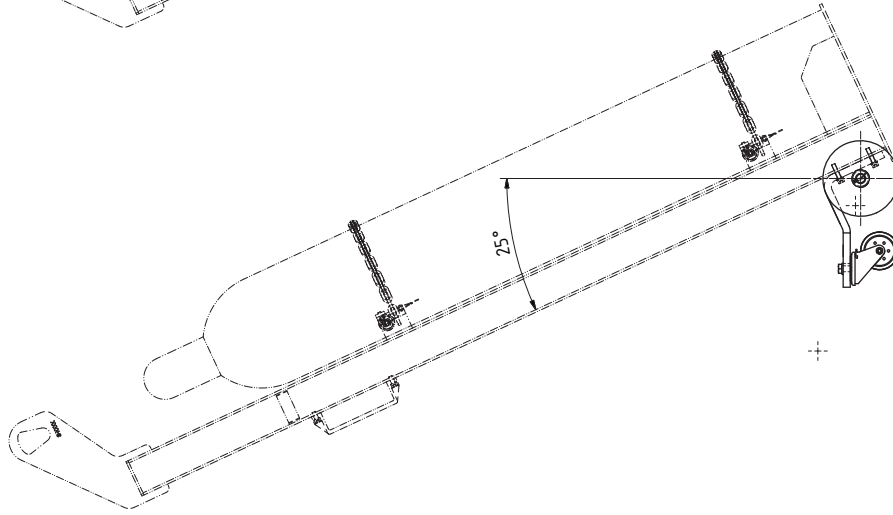
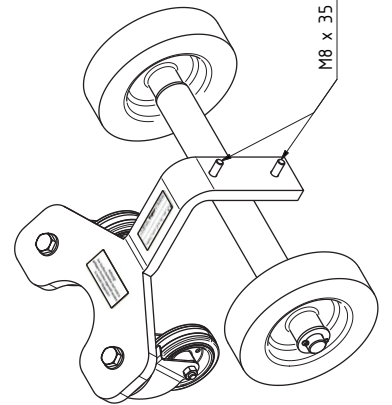
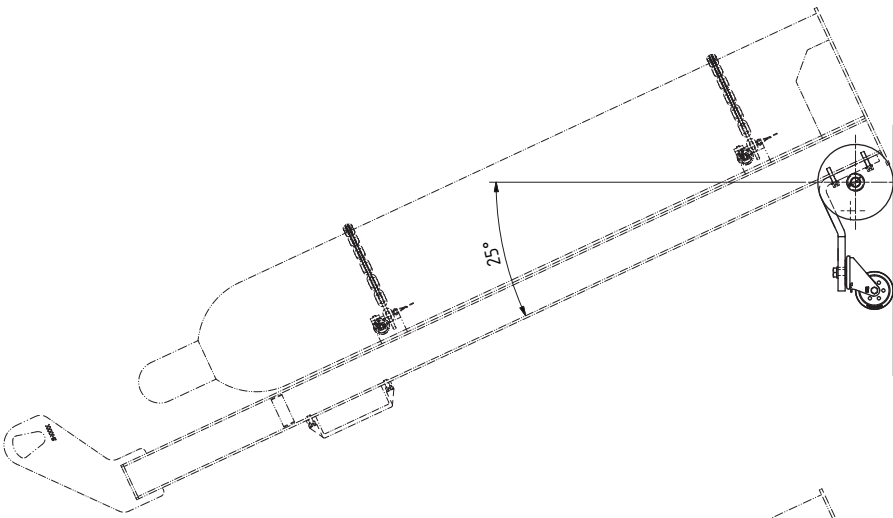


Position im ziehenden Zustand



Position im schiebenden Zustand



passender Gasflaschenheber: GFH_20/40/50L

Montagehinweis:

Das Fahrwerk mit den beiliegenden Schrauben (2 Stück DIN 912 M8x35) an dem Gasflaschenheber befestigen. Anziehmoment ca. 12 Nm.

Achtung!
Der Gasflaschenheber darf nicht in gekippter Position abgestellt werden. Es besteht Kippgefahr!

Das Urheberrecht an dieser Zeichnung verbleibt uns. Die Zeichnung darf weder vervielfältigt, noch an dritten Personen zugänglich gemacht werden. Im Falle einer Zuwiderhandlung behalten wir uns das Recht vor, Schadensersatz einzufordern oder rechtliche Maßnahmen gemäß §18 UMG vorzunehmen.

12	2	Stahlflech-Lenkrolle mit Rückenloch		31/080725/3LR	E
11	2	Vollgummirod mit Rollenlager	SI	80/160/040/3/20	E
10	2	Spindel DIN 94	SI	Ø3,2 x 20	E
Pos	Stk	Benennung	Werkstoff	Anrkel/Fertigmoße	L [mm] EV

Tiger		Ersatzteilliste	
Hebezeuge der Spitzreihklasse		Das Urheberrecht an dieser Zeichnung verbleibt bei uns. Die Zeichnung darf weder vervielfältigt, noch an dritten Personen zugänglich gemacht werden. Im Falle einer Zuwiderhandlung behalten wir uns das Recht vor, Schadensersatz einzufordern oder rechtliche Maßnahmen gemäß §18 UMG vorzunehmen.	
KURSCHILDTEN GmbH - Hebezeugbau		Benennung: Fahrwerk für Gasflaschenheber	
51469 Bergisch Gladbach		Typ: GFH_40/50L_R	
www.tigerhebezeuge.de		Tribunal:	
Anschließen		Anschl. /	
E ISO R 128		Leiterschwenk-	
Datum		Name	
gezeichnet		Weiss	
26.08.14		Zeichnungs-Nr.:	
30.08.14		1:8	
30.08.14		Ersatzgewicht:	
30.08.14		Hebezeug:	
30.08.14		10 kg	
30.08.14		34-4976_Z4	
30.08.14		Bsp	
30.08.14		M	