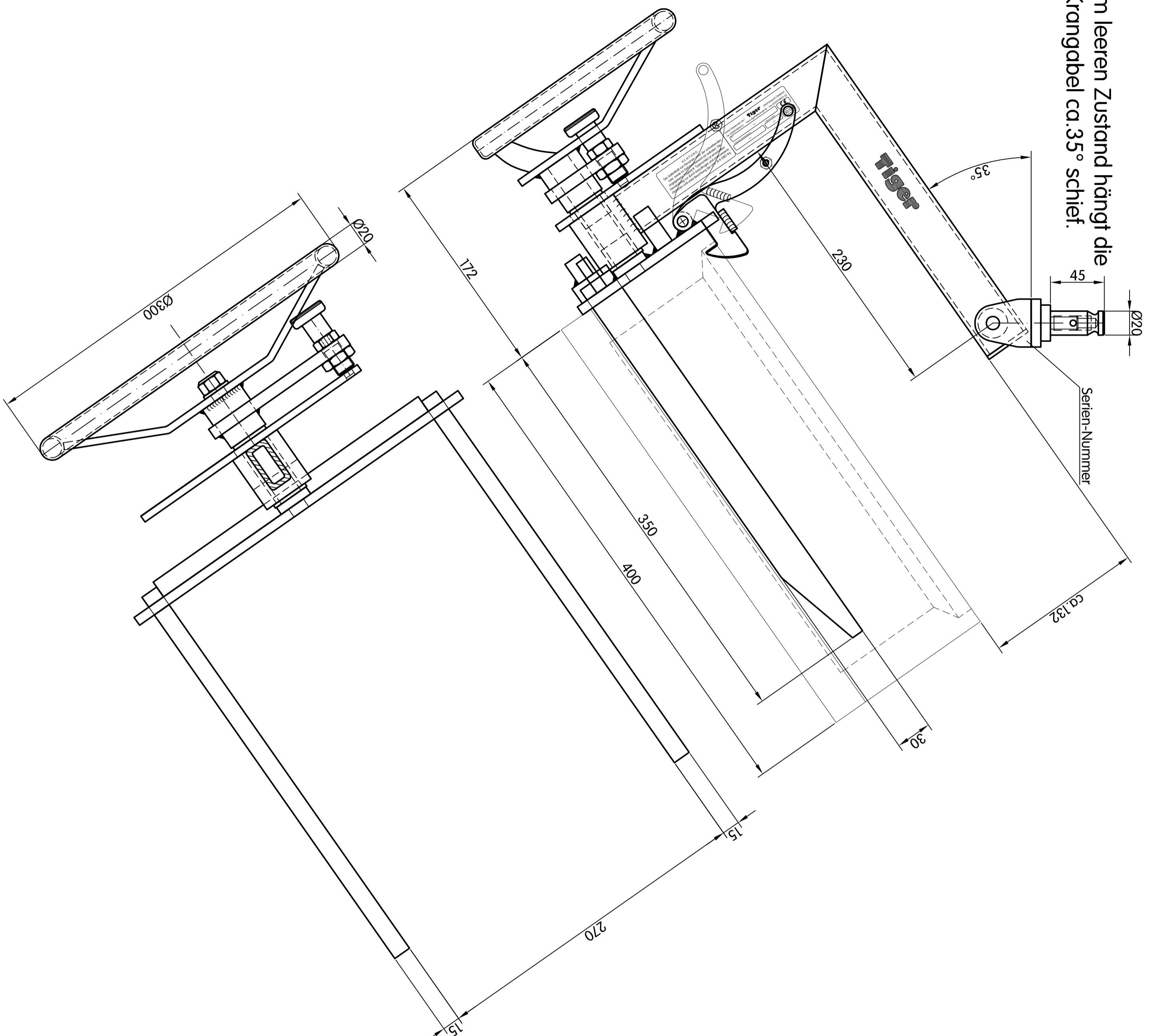
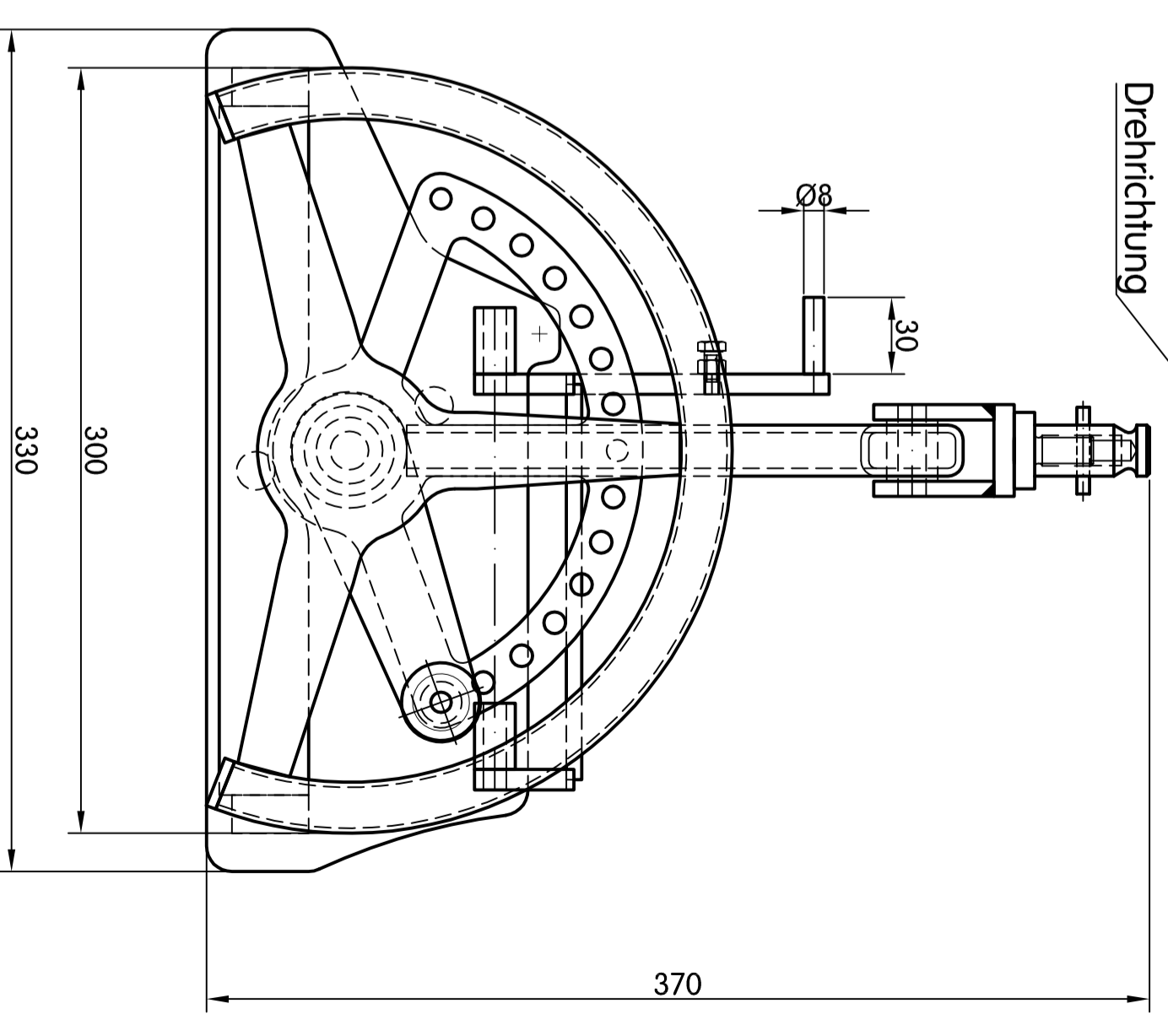


Im leeren Zustand hängt die Krangabel ca. 35° schief.



Kipp-Winkel: ca. 140°

Drehrichtung



Bei 50kg Belastung ca. 4° neigung
Bei 25kg Belastung ca. 10° neigung

Das Urheberrecht an dieser Zeichnung verbleibt uns.
Die Zeichnung darf weder vervielfältigt, noch an dritten
Personen zugänglich gemacht werden. Im Falle einer
Zwiderhandlung behalten wir uns das Recht vor,
Schadenersatz einzufordern oder rechtliche
Maßnahmen gemäß §18 UWG vorzunehmen.

Tiger Hebezeuge der Spitzenklasse KUNTSCHILDIGEN GmbH - Hebezeugbau Gustav-Straßmann-Straße 1 31467 Bergsjen Seelbach www.tigerhebezeuge.de	Datum	05.08.10	Name	Mok	Gabel-C-Haken
	Hebezeug- Eig.-Gewicht:	11 kg	6-3380_ZZ	Zeichnungs-Nr.	C-KLT 4314
Grundzeichnung-Nr.:	6-1295-A				
Typ:	C-KLT4-005-14_HR_M	Traglast:	50 kg	Greifbereich:	270 mm
Behälter-Bezeichnung/Behälter-Nr.:	C-KLT 4314				