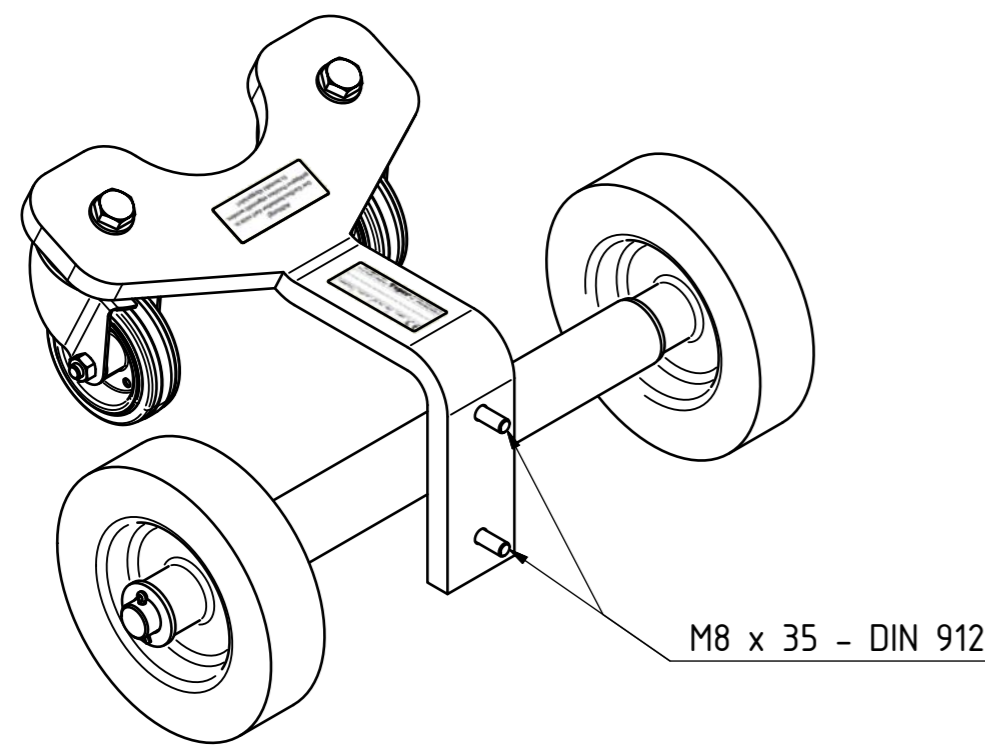
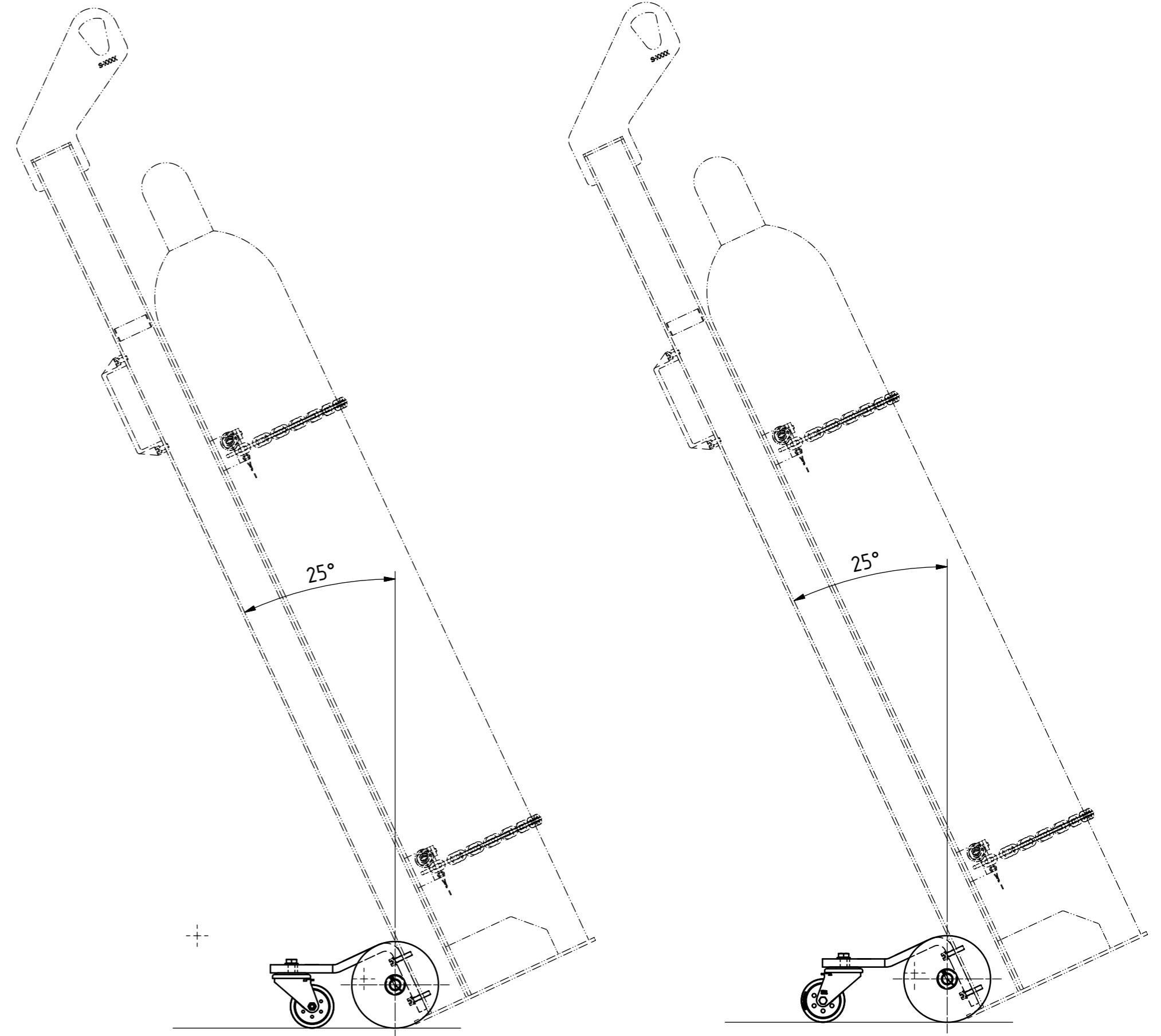


Position im ziehenden Zustand

Position im schiebenden Zustand



passender Gasflaschenheber: GFH\_20/40/50L

**Montagehinweis:**  
Das Fahrwerk mit den beiliegenden Schrauben (2 Stück DIN 912 M8x35) an dem Gasflaschenheber befestigen. Anziehmoment ca. 12 Nm.

**Achtung!**  
Der Gasflaschenheber darf nicht in gekippter Position abgestellt werden. Es besteht Kippgefahr!

Das Urheberrecht an dieser Zeichnung verbleibt uns. Die Zeichnung darf weder vervielfältigt, noch an dritten Personen zugänglich gemacht werden. Im Falle einer Zuwiderhandlung behalten wir uns das Recht vor, Schadenersatz einzufordern oder rechtliche Maßnahmen gemäß §18 UWG vorzunehmen.

12	2	Stahlblech-Lenkrolle mit Rückenloch		31/080/25/3LR		E
11	2	Vollgummirad mit Rollenlager	St	80/160/040/3/20		E
10	2	Splint DIN 94	St	Ø3,2 x 20		E
Pos	Stk.	Benennung	Werkstoff	Artikel/Fertigmaße	L [mm]	E/V

### Ersatzteilliste

<b>Tiger</b> Hebezeuge der Spitzenklasse KURSCHILDGEN GmbH - Hebezeugbau Gustav-Stresemann-Straße 1 51469 Bergisch Gladbach www.tigerhebezeuge.de		Das Urheberrecht an dieser Zeichnung verbleibt bei uns. Die Zeichnung darf weder vervielfältigt, noch dritten Personen zugänglich gemacht werden. Im Falle einer Zuwiderhandlung behalten wir uns das Recht vor, Schadenersatz einzufordern oder rechtliche Maßnahmen gemäß §18 UWG vorzunehmen.	Benennung: <b>Fahrwerk für Gasflaschenheber</b> Typ: <b>GFH_40/50L_R</b> Traglast:
Ansichten Methode E ISO R 128		Arbeits- / Greifbereich: Lastschwerpunkt (LSP):	
Datum: 26.08.14 Name: Weiss		Maßstab: 1:8 Eigengewicht Hebezeug: 10 kg	
Zeichnungs-Nr.: <b>34-4976_Z4</b>		Blatt M	
Ursprung:		gezeichnet geprüft	